

2023

Каталог бортовых камней





Каталог бортовых камней февраль 2023

1. Общая информация	2
2. Ассортимент бортовых камней	4
3. Бортовые камни садовые	8
4. Бортовые камни магистральные	8
5. Бортовые камни дорожные	9
6. Бортовые камни дорожные композитогранитные	12
7. Бортовые камни мостовые	16
8. Бортовые камни радиусные	18
9. Бортовые камни для устройства понижений	24
10. Пандусы (камни-аппарели)	26
11. Бордюрный пандус. Инструкция по монтажу	29
12. Рекомендации по установке бортовых камней	31
13. Приемка и хранение бортовых камней	32

1. Общая информация

Фабрика-резидент Технопарка Концерна «КРОСТ», расположенного в Солнечногорском районе Московской области, предлагает широчайший ассортимент продукции для благоустройства городских и частных территорий — от тротуарной плитки любого формата и оттенка до бортового камня.

Продукция, выпускаемая методом объемного полусухого вибропрессования, обладает улучшенными эксплуатационными характеристиками для дорожных покрытий: повышенной прочностью, износостойкостью и морозостойкостью.

Производственные цеха, оснащенные современным европейским оборудованием, полностью роботизированы, что позволяет одному оператору линии контролировать весь цикл работ. Контроль качества продукции осуществляет собственная аккредитованная лаборатория. На каждую партию продукции выдается документ, подтверждающий ее качество.

Преимущества

- высококвалифицированный персонал
- производство продукции, не имеющей аналогов в Москве и Московской области
- оперативное выполнение заказов любого объема
- отлаженный производственный процесс
- аккредитованная лаборатория
- качество по немецким технологиям
- экологичность материалов продукции и производства
- сертифицированная продукция
- круглосуточная работа склада

Особенности производства

- полностью автоматизированная линия
- уникальная рецептура изделий (оптимально подобранные материалы с определенным гранулометрическим составом)
- строгий входной контроль поступающего материала на производстве
- анализ всех поступающих материалов на содержание пылевидных частиц
- экспресс-контроль качества изделий прямо при производстве



Ряды прокладываются специальным материалом для предотвращения повреждений лицевой поверхности при транспортировке



Многослойная упаковка из стрейч-пленки надежно фиксирует изделия при перемещении, погрузке и разгрузке

Предлагаемый ассортимент высококачественных бортовых камней применяется для разделения проезжей части улиц и дорог от тротуаров, газонов, площадок и т. п. Продукция производится по стандартам предприятия и соответствует действующим нормативным документам.

В силу прочностных характеристик — морозостойкости, прочности и низкого водопоглощения, качественный бортовой камень менее подвержен повреждениям уборочной техникой и другим транспортом. Эстетические преимущества камня достигаются за счет дополнительной обработки лицевой поверхности.

Технические характеристики

Класс бетона на сжатие (в зависимости от вида бортового камня)	В 22,5; В30; В35
Марка по морозостойкости	не менее F ₂₀₀
Истираемость бетона	0,7 г/см ²
Водопоглощение	не более 5%

Бортовые камни изготавливаются методом двухслойного формования. Основной слой обеспечивает требуемые характеристики изделий. Лицевой — декоративный слой может быть различных цветов и фактур на бортовых камнях разных видов, его толщина — 15–20 мм.



Бортовой камень дорожный БР 100.30.15, полный прокрас



Бортовой камень дорожный БР 100.30.15, цвет: серый



Бортовой камень дорожный БР 100.30.15 с фаской, частичный прокрас



Бортовой камень дорожный БР 100.30.15 композитогранитный, цвет: покостовский



Бортовой камень садовый БР 100.20.8, полный прокрас, цвет лицевой поверхности Голд 8



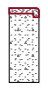






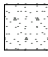

Бортовой камень садовый БР 100.20.8 композитогранитный, цвет: цветок урала.




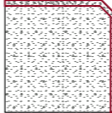
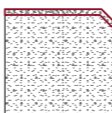



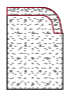
Бортовой камень садовый БР 50.20.5, частичный прокрас

2. Ассортимент бортовых камней

Вид бортового камня					Варианты исполнения								Страница в каталоге
Иллюстрация / расположение лицевого слоя	Товарное наименование	Размеры, мм	Обозначение	Класс прочности / морозостойкость	Profi	Bronze	Silver	Gold	Natur	Ferro	Finerro	Fino	
Прямые бортовые камни													
	Камень садовый	1000 × 200 × 80	БР 100.20.8	B22,5 / F ₂ 200	●	●	●	●	●	●	●	●	с. 8
	Камень садовый	1000 × 200 × 75	БР 100.20.7,5	B22,5 / F ₂ 200								●	с. 8
	Камень садовый	500 × 200 × 50	БР 50.20.5	B22,5 / F ₂ 200	●	●	●	●	●	●		○	с. 8
	Камень магистральный	1000 × 300 × 180	БР 100.30.18	B30 / F ₂ 200	●	●	●	●	●	●		●	с. 8
	Бортовой камень дорожный	1000 × 300 × 150	БР 100.30.15	B30 / F ₂ 200	●	●	●	●	●	●		●	с. 9
	Бортовой камень дорожный с фаской	1000 × 300 × 150	БР 100.30.15	B30 / F ₂ 200	●	●	●	●	●	●		●	с. 9
	Бортовой камень дорожный с фаской	1000 × 300 × 150	БР 100.30.15	B30 / F ₂ 200	●							●	с. 9 с. 12

 Основной слой
 Лицевой слой

● — Производится в ассортименте продукции
 ○ — Производится по специальному заказу

Вид бортового камня					Варианты исполнения								Страница в каталоге
Иллюстрация / расположение лицевого слоя	Товарное наименование	Размеры, мм	Обозначение	Класс прочности / морозостойкость	Profi	Bronze	Silver	Gold	Natur	Ferro	Finerro	Fino	
	Бортовой камень дорожный с двумя фасками	1000 × 300 × 150	БР 100.30.15	B30 / F ₂ 200	●	●	●	●	●	●		●	с. 9
	Бортовой камень дорожный	1000 × 300 × 300	БР 100.30.30	B30 / F ₂ 200	●							●	с. 12
	Бортовой камень дорожный	1000 × 300 × 300	БР 100.30.30	B30 / F ₂ 200	●	●	●	●	●	●			с. 9
	Бортовой камень мостовой	1000 × 450 × 180	БР 100.45.18	B30 / F ₂ 200	●	●	●	●	●				с. 16
	Бортовой камень мостовой	1000 × 600 × 180	БР 100.60.18	B30 / F ₂ 200	●	●	●	●	●				с. 16
	Бортовой камень мостовой с фаской	1000 × 600 × 150	БР 100.60.150	B30 / F ₂ 200	●	●	●	●	●				с. 16
	Бортовой камень дорожный пониженный	1000 × 220 × 150	БР 100.22.15	B30 / F ₂ 200	●	●	●	●	●	●		●	с. 24

Варианты исполнения:

Profi, Natur — гладкая поверхность;
Bronze — шероховатая поверхность;
Silver — зернистая с гранитной крошкой;
Gold — зернистая с крошкой из декоративных материалов;

Ferro — шероховатая;
Finerro — комбинированная;
Fino — супергладкая;
Покрытие Save — только на поверхностях **Ferro**.

Вид бортового камня					Варианты исполнения								Страница в каталоге
Иллюстрация / расположение лицевого слоя	Товарное наименование	Размеры, мм	Обозначение	Класс прочности / морозостойкость	Profi	Bronze	Silver	Gold	Natur	Ferro	Finerro	Fino	
	Бортовой камень дорожный левый	1000 × 300/220 × 150	БК 100.22.15	V30 / F200	●	●	●	●	○	○			с. 24
	Бортовой камень дорожный правый	1000 × 300/220 × 150	БК 100.22.15	V30 / F200	●	●	●	●	○	○			с. 24
Радиусные бортовые камни (фаска с внешней стороны)													
	Камень дорожный радиусный R = 0,5 м	780 × 300 × 150	БК 78.30.15.0,5	V30 / F200	●	○	●	●	●	○			с. 18
	Камень дорожный радиусный R = 1 м	780 × 300 × 150	БК 78.30.15.1	V30 / F200	●	○	●	●	●	○			с. 18
	Камень дорожный радиусный R = 2 м	780 × 300 × 150	БК 78.30.15.2	V30 / F200	●	○	●	●	●	○			с. 18
	Камень дорожный радиусный R = 3 м	780 × 300 × 150	БК 78.30.15.3	V30 / F200	●	○	●	●	●	○			с. 18
	Камень дорожный радиусный R = 4 м	780 × 300 × 150	БК 78.30.15.4	V30 / F200	●	○	●	●	●	○			с. 18
	Камень дорожный радиусный R = 6 м	780 × 300 × 150	БК 78.30.15.6	V30 / F200	●	○	●	●	●	○			с. 18
	Камень дорожный радиусный R = 8 м	780 × 300 × 150	БК 78.30.15.8	V30 / F200	●	○	●	●	●	○			с. 18

Варианты исполнения:

Profi, Natur — гладкая поверхность;
Bronze — шероховатая поверхность;
Silver — зернистая с гранитной крошкой;
Gold — зернистая с крошкой из декоративных материалов;

Ferro — шероховатая;
Finerro — комбинированная;
Fino — супергладкая;
Покрытие Save — только на поверхностях **Ferro**.



Вид бортового камня					Варианты исполнения								Страница в каталоге
Иллюстрация / расположение лицевого слоя	Товарное наименование	Размеры, мм	Обозначение	Класс прочности / морозостойкость	Profi	Bronze	Silver	Gold	Natur	Ferro	Finerro	Fino	
Радиусные бортовые камни с фаской (фаска с внешней стороны)													
	Камень дорожный радиусный с фаской R = 0,5 м	780 × 300 × 150	БК 78.30.15.0,5	V30 / F200	●	○	●	●	●	○			с. 18
	Камень дорожный радиусный с фаской R = 1 м	780 × 300 × 150	БК 78.30.15.0,5	V30 / F200	●	○	●	●	●	○			с. 18
	Камень дорожный радиусный с фаской R = 1,5 м	780 × 300 × 150	БК 78.30.15.0,5	V30 / F200	●	○	●	●	●	○			с. 18
	Камень дорожный радиусный с фаской R = 3 м	780 × 300 × 150	БК 78.30.15.3	V30 / F200	●	○	●	●	●	○			с. 18
Радиусные бортовые камни с фаской (фаска с внутренней стороны)													
	Камень дорожный радиусный R = 1 м	780 × 300 × 150	БК 78.30.15.1	V30 / F200	●	○	●	●	●	○			с. 18
Пандусы													
	Пандус въездной	Индивидуальный размер	БВ 75.30.100	V30 / F200	●	●				○		○	с. 27
	Пандус				●	●				●		○	с. 26

Примечания:

Возможно изготовления бортовых камней другой прочности по специальному заказу

Основной слой

Лицевой слой

● — Производится в ассортименте продукции

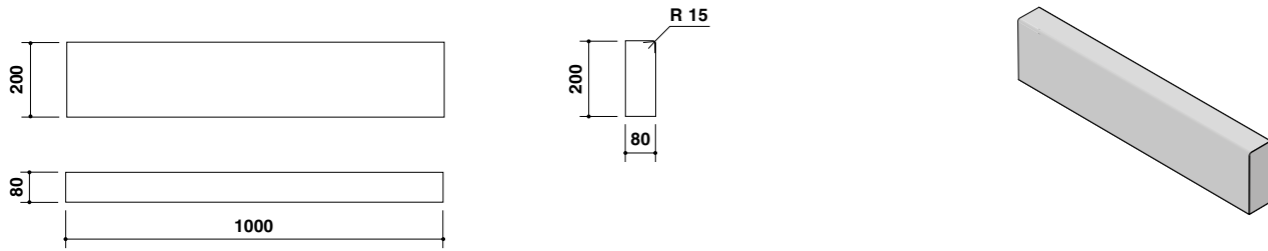
○ — Производится по специальному заказу



3. Бортовые камни садовые

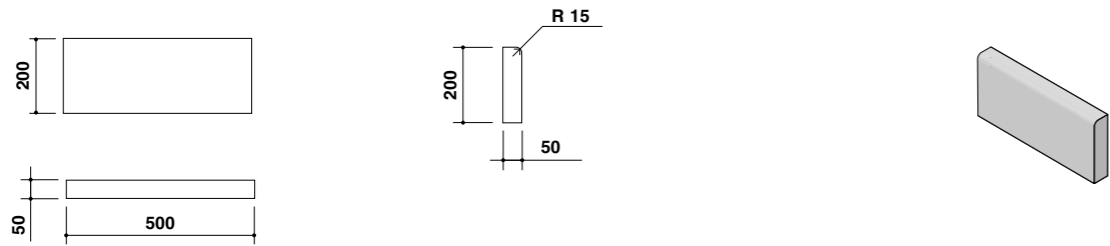
Камень садовый

Длина, мм	Высота, мм	Ширина, мм	Вес, кг	Кол-во на поддоне, шт	Вес поддона, кг
1000	200	80	37	44	1660



Камень садовый

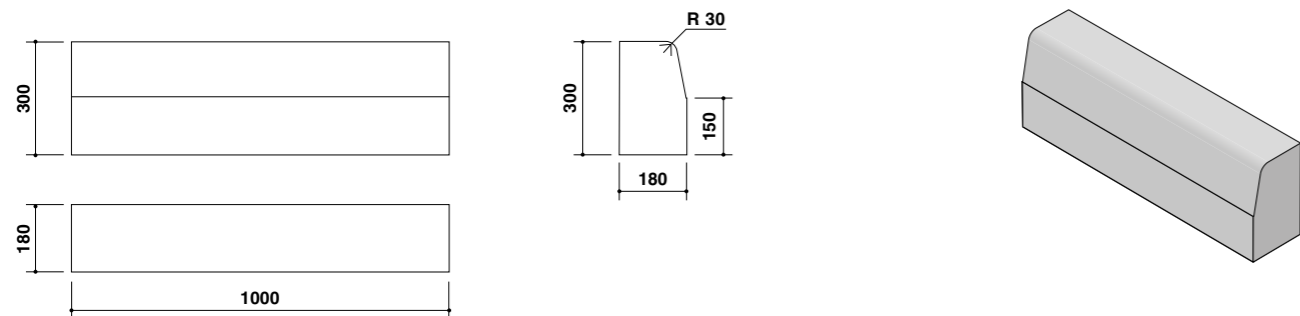
Длина, мм	Высота, мм	Ширина, мм	Вес, кг	Кол-во на поддоне, шт	Вес поддона, кг
500	200	50	11,55	120	1416



4. Бортовые камни магистральные

Камень магистральный

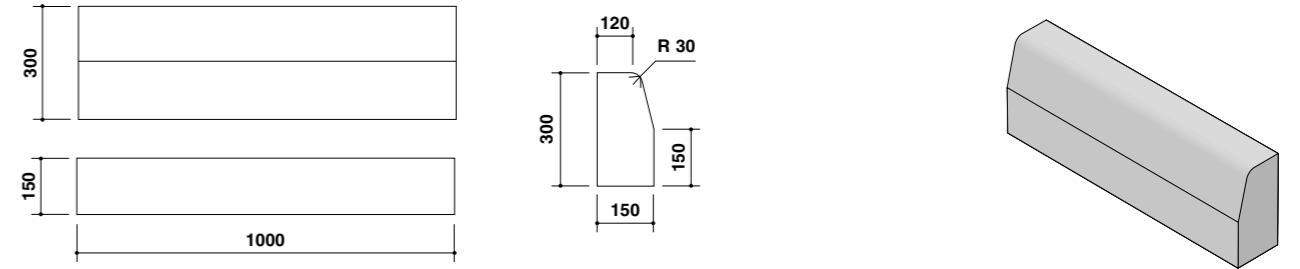
Длина, мм	Высота, мм	Ширина, мм	Вес, кг	Кол-во на поддоне, шт	Вес поддона, кг
1000	300	180	120	15	1825



5. Бортовые камни дорожные

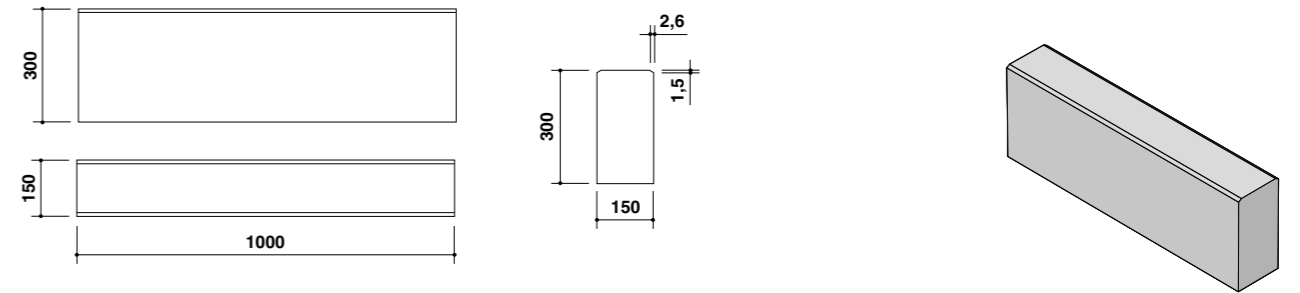
Камень дорожный

Длина, мм	Высота, мм	Ширина, мм	Вес, кг	Кол-во на поддоне, шт	Вес поддона, кг
1000	300	150	100	18	1825



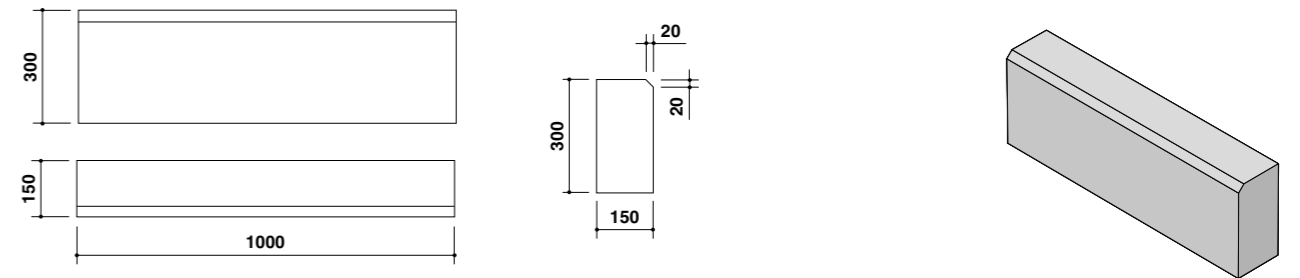
Камень дорожный с двумя фасками

Длина, мм	Высота, мм	Ширина, мм	Вес, кг	Кол-во на поддоне, шт	Вес поддона, кг
1000	300	150	100	18	1825



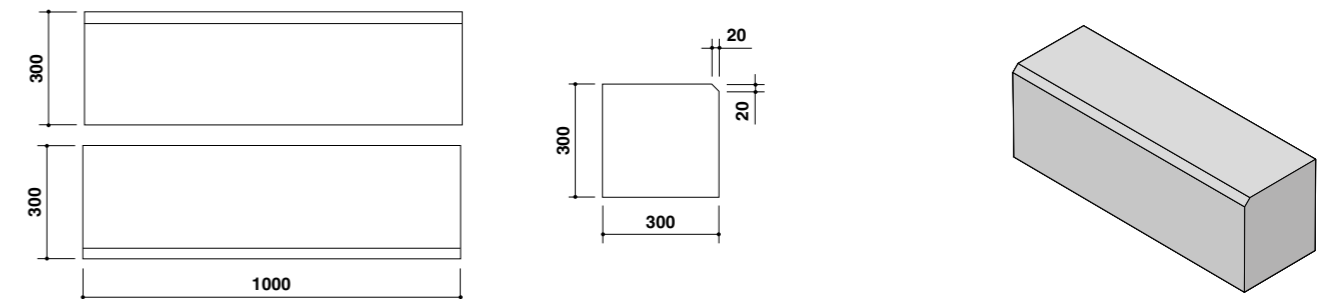
Камень дорожный с фаской

Длина, мм	Высота, мм	Ширина, мм	Вес, кг	Кол-во на поддоне, шт	Вес поддона, кг
1000	300	150	100	18	1825



Камень дорожный

Длина, мм	Высота, мм	Ширина, мм	Вес, кг	Кол-во на поддоне, шт	Вес поддона, кг
1000	300	300	200	9	1825





Бортовой камень садовый. Цвет: Голд 8



Бортовой камень садовый. Цвет: Альпин



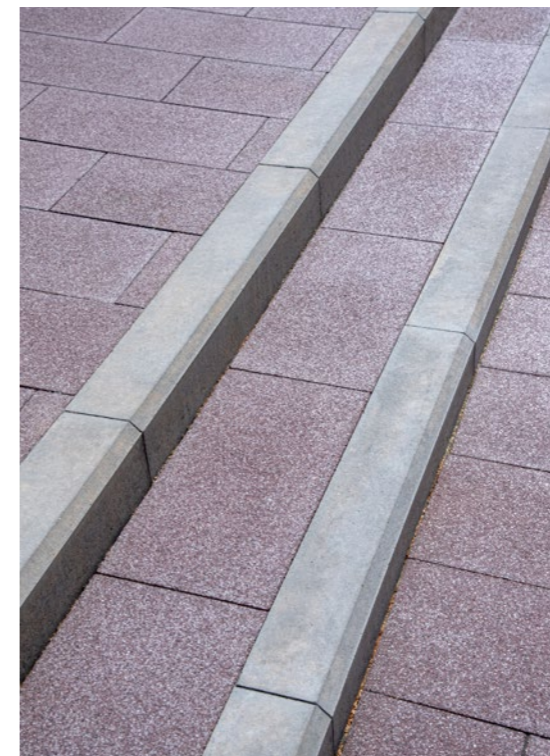
Дорожный бортовой камень с фаской. Лицевой слой с имитацией фактуры гранита



Бортовой камень дорожный. Поперечный разрез и лицевая поверхность



Бортовой камень садовый. Цвет: Белла Уайт Ферро



Дорожный бортовой камень с фаской

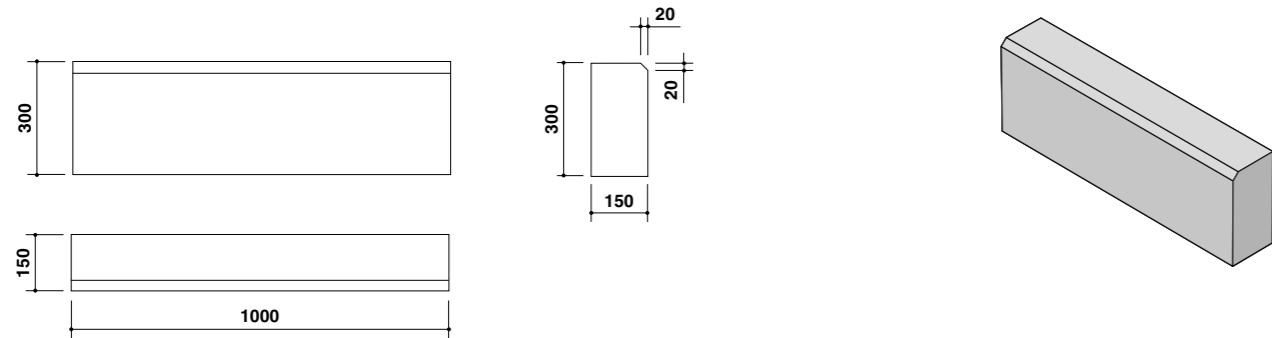


6. Бортовые камни дорожные композитогранитные

Бортовой камень дорожный композитогранитный с точностью повторяет обработанную шлифованную поверхность натурального камня — с блеском, полным выявлением цвета, рисунка и структуры камня. По потребительским свойствам камень приближается к изделиям из гранита.

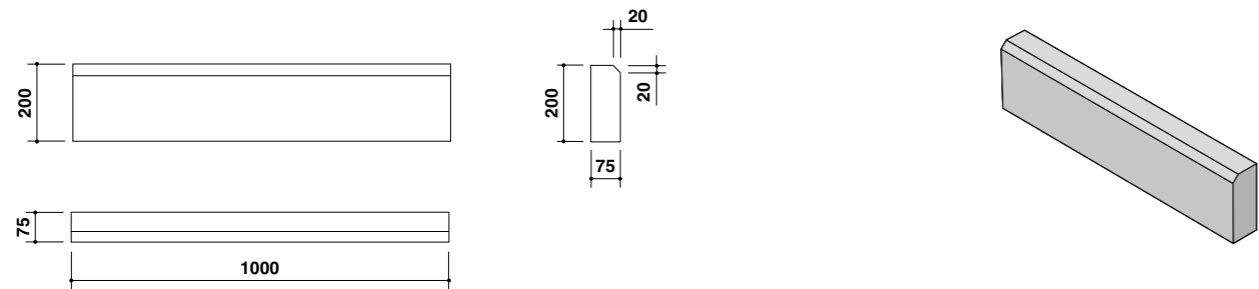
Камень дорожный композитогранитный

Длина, мм	Высота, мм	Ширина, мм	Вес, кг	Кол-во на поддоне, шт	Вес поддона, кг
1000	300	150	100	18	1825



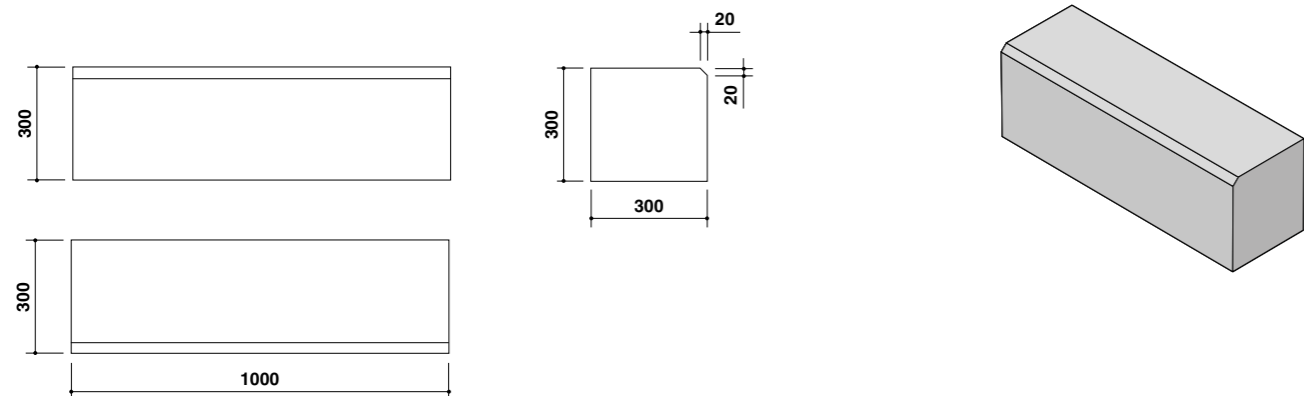
Камень дорожный композитогранитный

Длина, мм	Высота, мм	Ширина, мм	Вес, кг	Кол-во на поддоне, шт	Вес поддона, кг
1000	200	75	33,65	44	1510



Камень дорожный композитогранитный

Длина, мм	Высота, мм	Ширина, мм	Вес, кг	Кол-во на поддоне, шт	Вес поддона, кг
1000	300	300	200	9	1825



Варианты лицевой поверхности композитогранитного камня (на фрагментах бортовых камней)



Ладожский



Диорит



Белла Уайт



Покостовский



Ильменит



Цветок Урала



Галенит



Грис-Парга



Гранит-кристалл



Мансуровский



Амфиболит

По заказу возможны другие цвета из коллекции GRANITE FINO



www.fabrika-gotika.ru/collections/granite



Дорожный бортовой композитогранитный камень с фаской БР 100.30.15
(цвет ладожский)



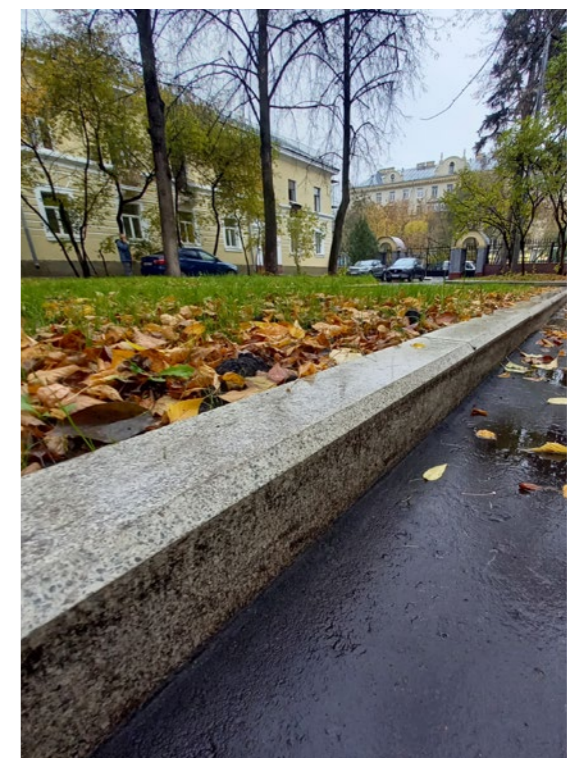
Дорожный бортовой композитогранитный камень с фаской БР 100.30.15
(цвет gris парга)



Дорожный бортовой композитогранитный камень с фаской БР 100.30.15 (цвет гранит-кристалл)
и садовый композитогранитный бортовой камень БР 100.20.7,5 (цвет ладожский)



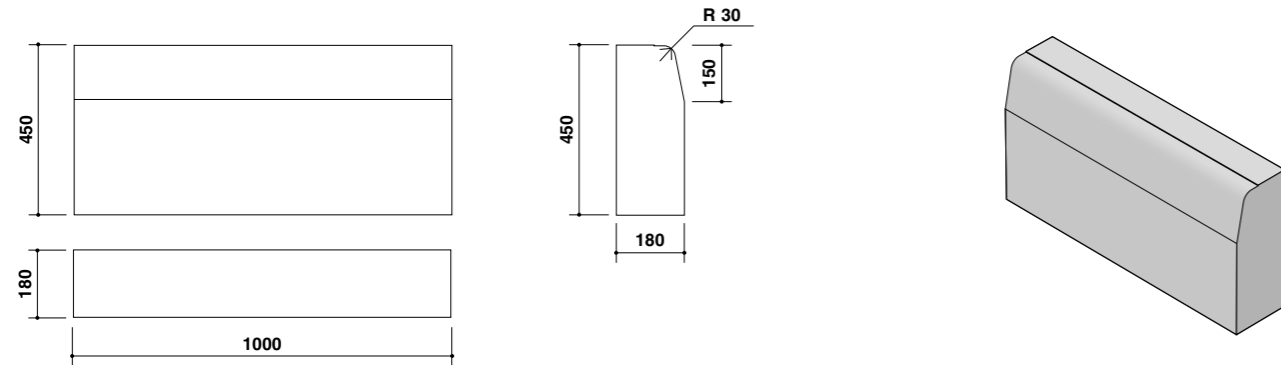
Дорожный бортовой композитогранитный камень с фаской БР 100.30.15
(цвет гранит-кристалл)



7. Бортовые камни мостовые

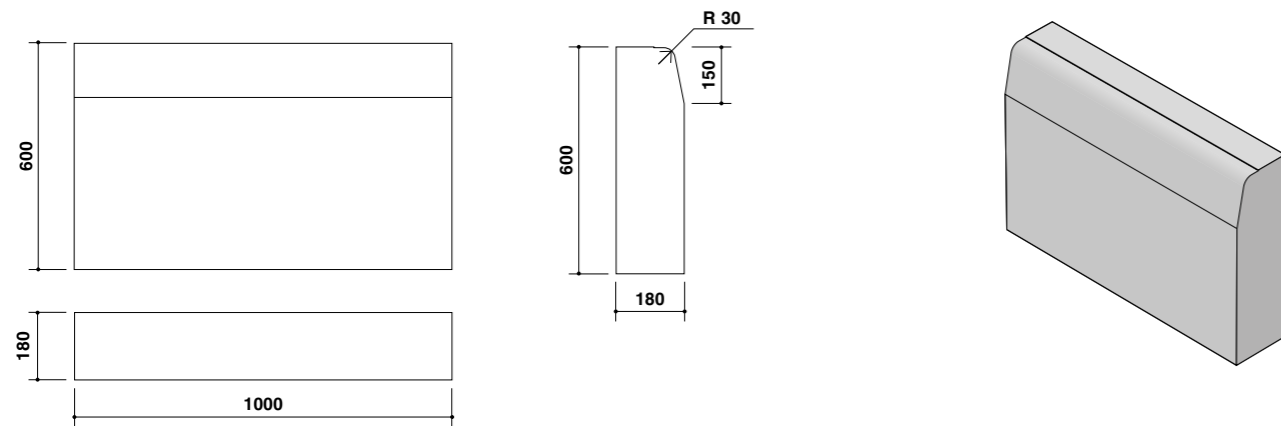
Камень мостовой

Длина, мм	Высота, мм	Ширина, мм	Вес, кг	Кол-во на поддоне, шт	Вес поддона, кг
1000	450	180	180	10	1825



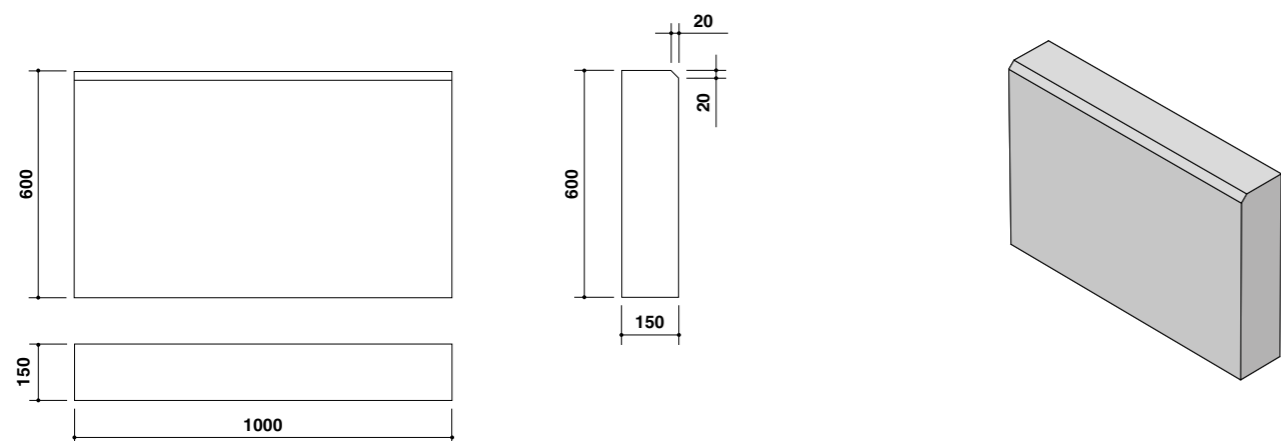
Камень мостовой

Длина, мм	Высота, мм	Ширина, мм	Вес, кг	Кол-во на поддоне, шт	Вес поддона, кг
1000	600	180	240	8	1920

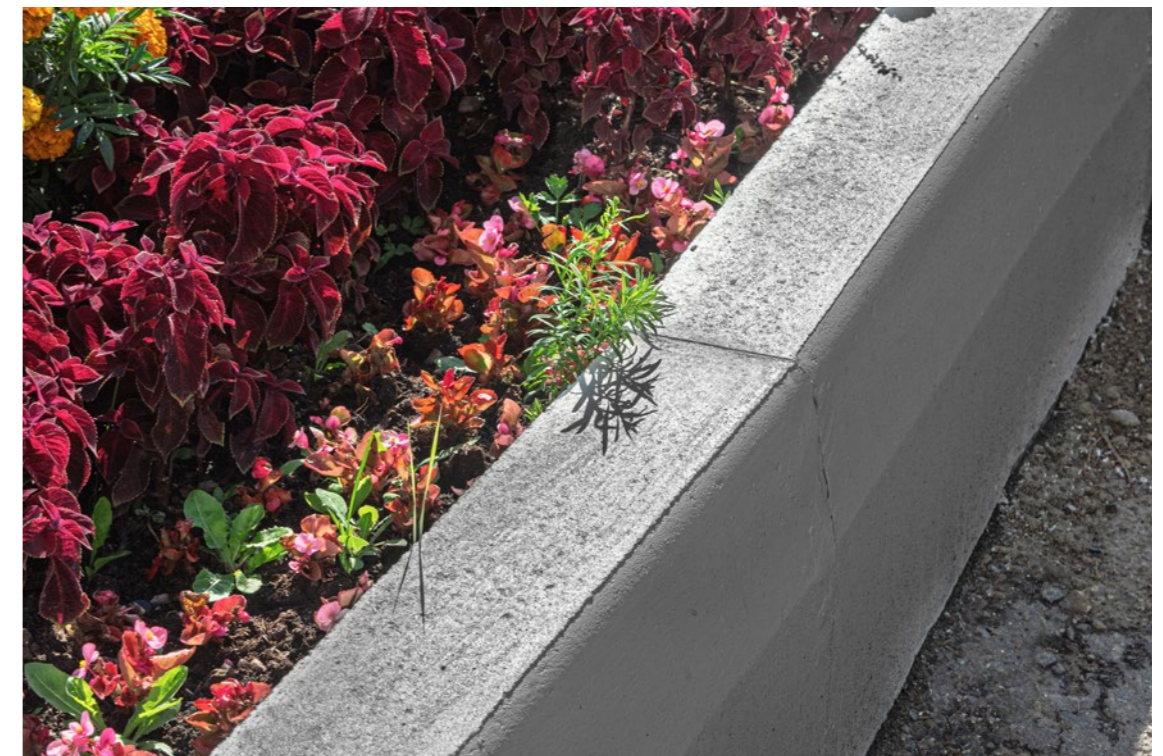


Камень мостовой с фаской

Длина, мм	Высота, мм	Ширина, мм	Вес, кг	Кол-во на поддоне, шт	Вес поддона, кг
1000	600	150	200	8	1616



Мостовой бортовой камень

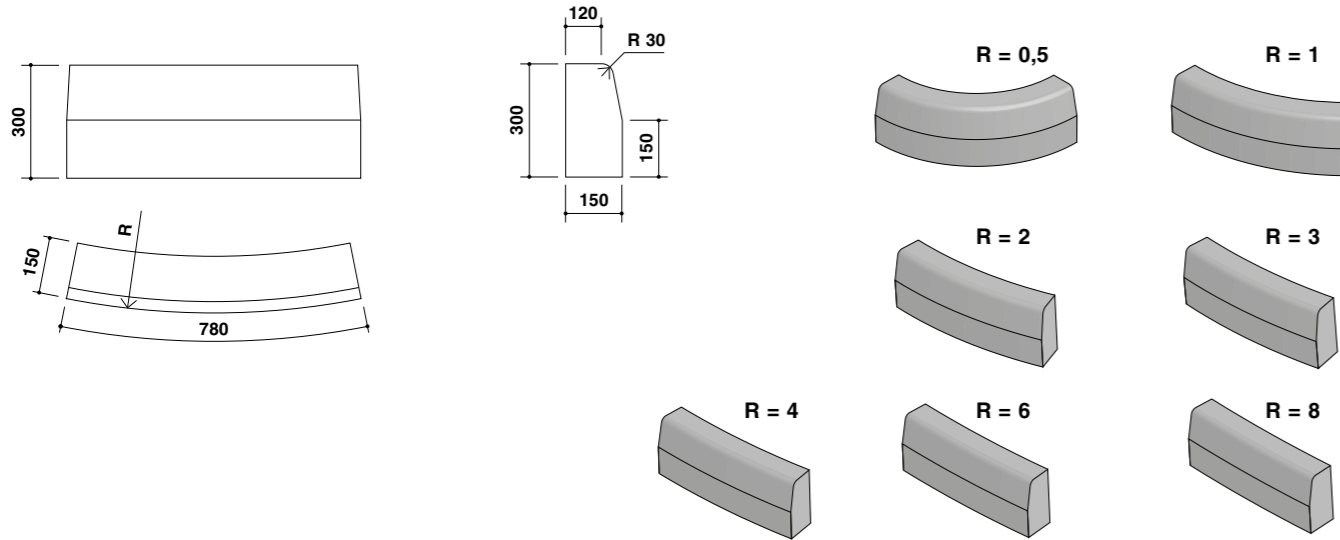


Мостовой бортовой камень

8. Бортовые камни радиусные

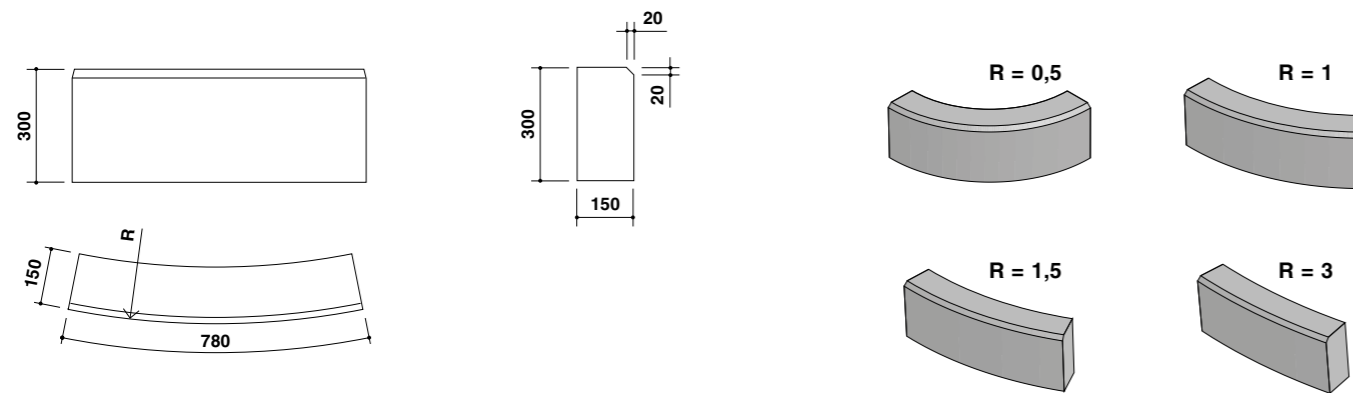
Камень дорожный радиусный (фаска с внешней стороны)

Длина, мм	Высота, мм	Ширина, мм	Вес, кг	Радиус, м	Кол-во на поддоне, шт	Вес поддона, кг
780	300	150	74	0,5; 1; 2; 3; 4; 6; 8	18	1400



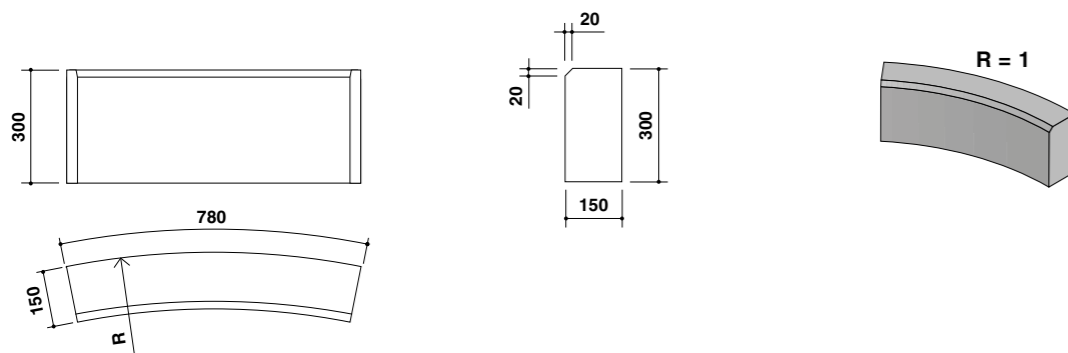
Камень дорожный радиусный с фаской (фаска с внешней стороны)

Длина, мм	Высота, мм	Ширина, мм	Вес, кг	Радиус, м	Кол-во на поддоне, шт	Вес поддона, кг
780	300	150	74	0,5; 1; 1,5; 3	18	1400



Камень дорожный радиусный с фаской (фаска с внутренней стороны)

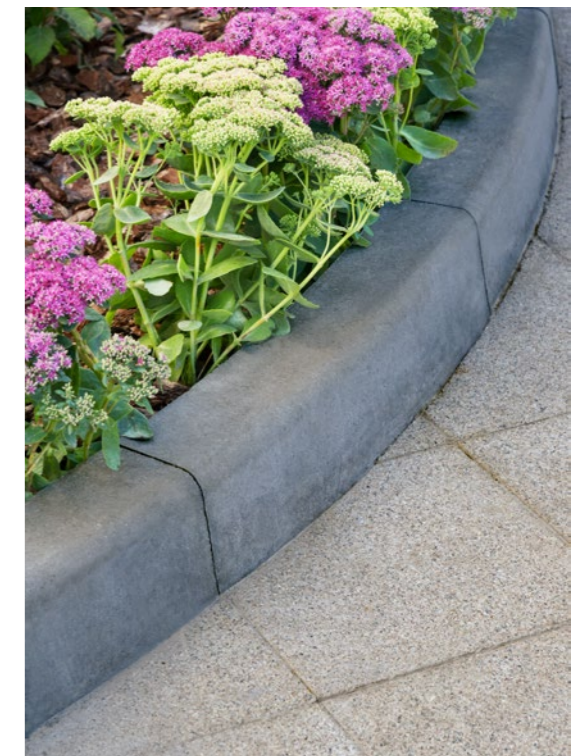
Длина, мм	Высота, мм	Ширина, мм	Вес, кг	Радиус, м	Кол-во на поддоне, шт	Вес поддона, кг
780	300	150	74	1	18	1400



Камень дорожный радиусный



Окружность R=0,5 м из камней дорожных радиусных

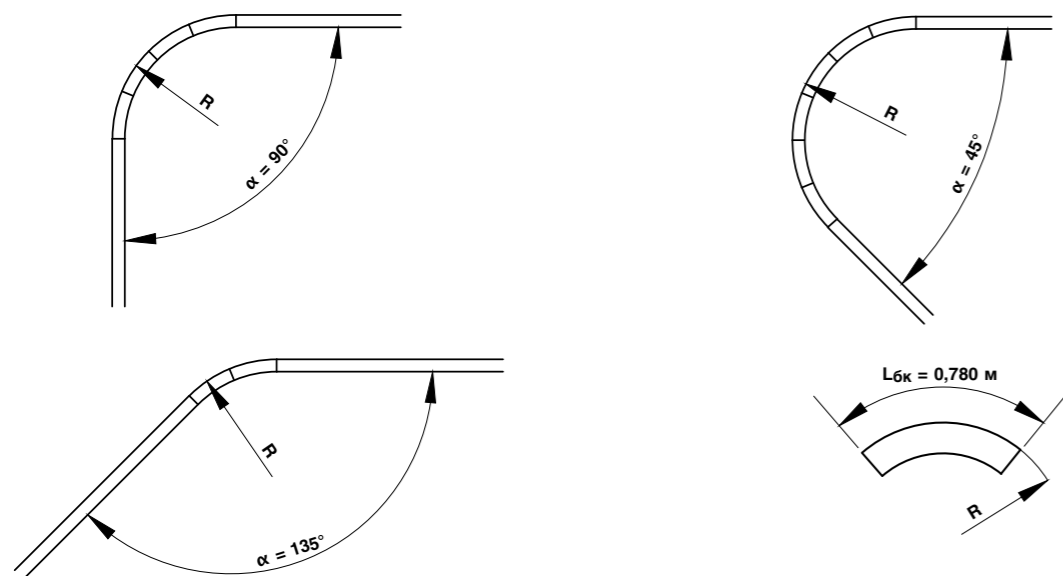


Бортовой камень дорожный радиусный

Количество бортовых камней в полном круге

Радиус окружности, м	Длина окружности, м	Количество камней для полного круга, шт	Радиус окружности, м	Длина окружности, м	Количество камней для полного круга, шт
0,5	3,14	4	4	25,12	32
1	6,28	8	6	37,68	48
2	12,57	16	8	50,26	64
3	18,85	24			

Определение количества радиусных бортовых камней на примыканиях



Расчетная формула:

$$n = \pi \times R \times (180 - \alpha) / (180^\circ \times (L_{бк} + t_{шв}))$$

$$n = 3,14 \times R \times (180 - \alpha) / (180^\circ \times 0,785)$$

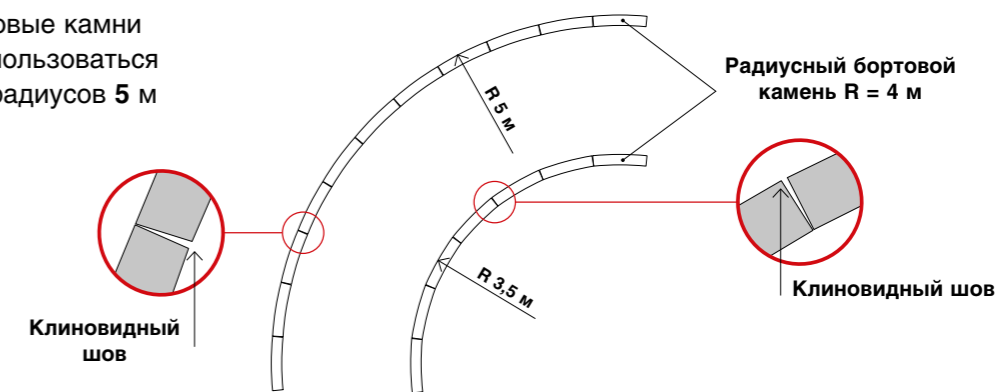
n — количество радиусного бортового камня, шт;
 π — 3,14;
R — радиус окружности, м;
 α — угол примыкания, °;
L_{бк} — длина бортового камня, 0,780 м;
t_{шв} — средняя ширина шва между бортовыми камнями, 0,005 м

Необходимое количество радиусных бортовых камней на примыканиях

R	0,5			1			1,5			2			3			4			6			8		
α	45°	90°	135°	45°	90°	135°	45°	90°	135°	45°	90°	135°	45°	90°	135°	45°	90°	135°	45°	90°	135°	45°	90°	135°
n	1,5	1	0,5	3	2	1	4,5	3	1,5	6	4	2	9	6	3	12	8	4	18	12	6	24	16	8

Способы унификации радиусных бортовых камней

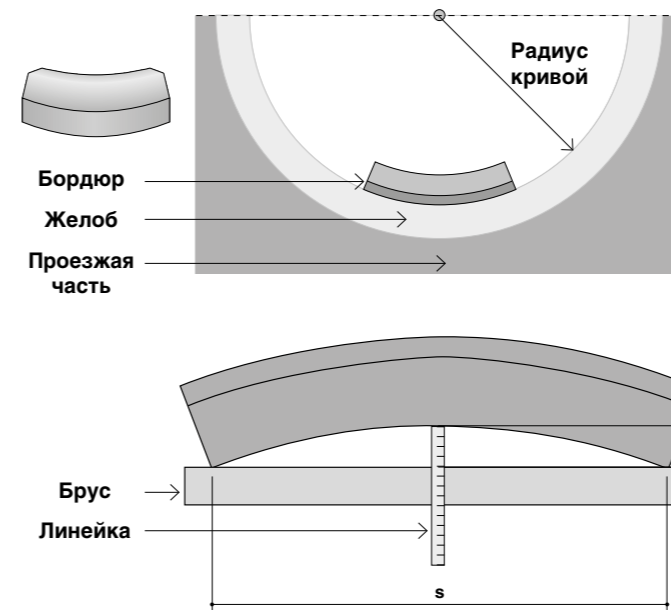
Радиусные бортовые камни R=4 м могут использоваться для устройства радиусов 5 м и 3,5 м.



Примерная ширина клиновидного шва

Радиусные бортовые камни для радиусов	Требуемый радиус, м	Ширина шва, мм
4,0	3,5	6,1
4,0	5	6,1
6,0	7	5,0
6,0	8	5,0
8,0	9	3,1

Определение радиуса бортового камня на объекте



Способ 1. Определение по формуле

Пример:

s = 75 см
s/2 = 37,5 см
h = 1,8 см

Формула:

$$R = \frac{h^2 + (\frac{s}{2})^2}{h \times 2}$$

$$R = \frac{1,8 \times 1,8 + 37,5 \times 37,5}{1,8 \times 2} = 391$$

R ≈ 4 м

Способ 2. Определение по таблице

Длина хорды s, мм	490–495	645–650	695–700	715–720	740–745	750–755	760–765	765–770
Радиус бордюрного камня, м	R = 0,5	R = 1	R = 1,5	R = 2	R = 3	R = 4	R = 6	R = 8



Бортовой камень дорожный радиусный



Бортовой камень дорожный радиусный с фаской



Закругление R=0,5 м из камней дорожных радиусных



Бортовой камень дорожный радиусный

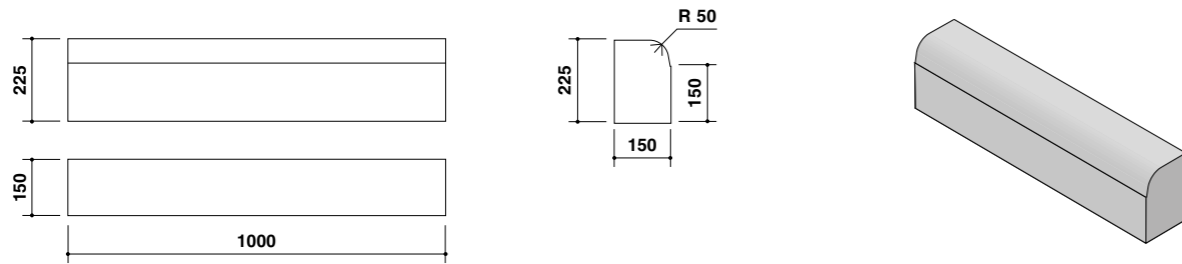


Закругление R = 0,5 м из камней дорожных радиусных с фаской

9. Бортовые камни для устройства понижений

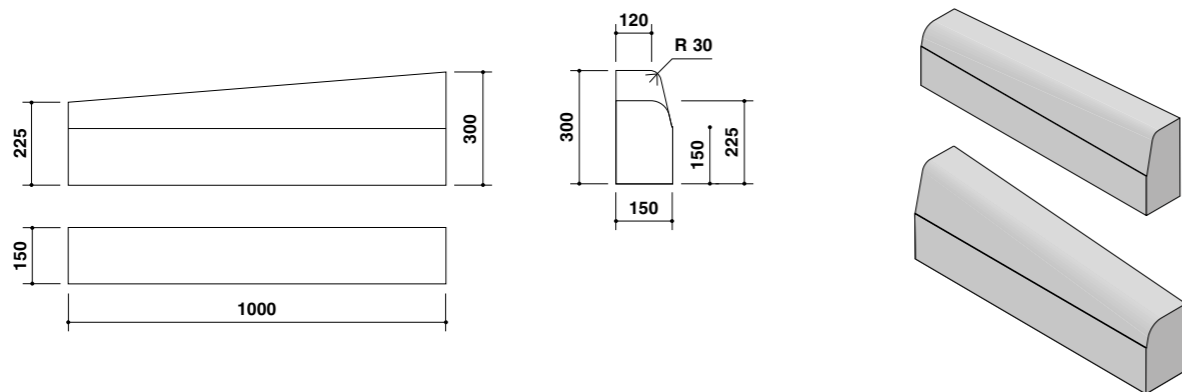
Камень дорожный пониженный

Длина, мм	Высота, мм	Ширина, мм	Вес, кг	Кол-во на поддоне, шт	Вес поддона, кг
1000	225	150	73	24	1760



Камень дорожный левый/правый

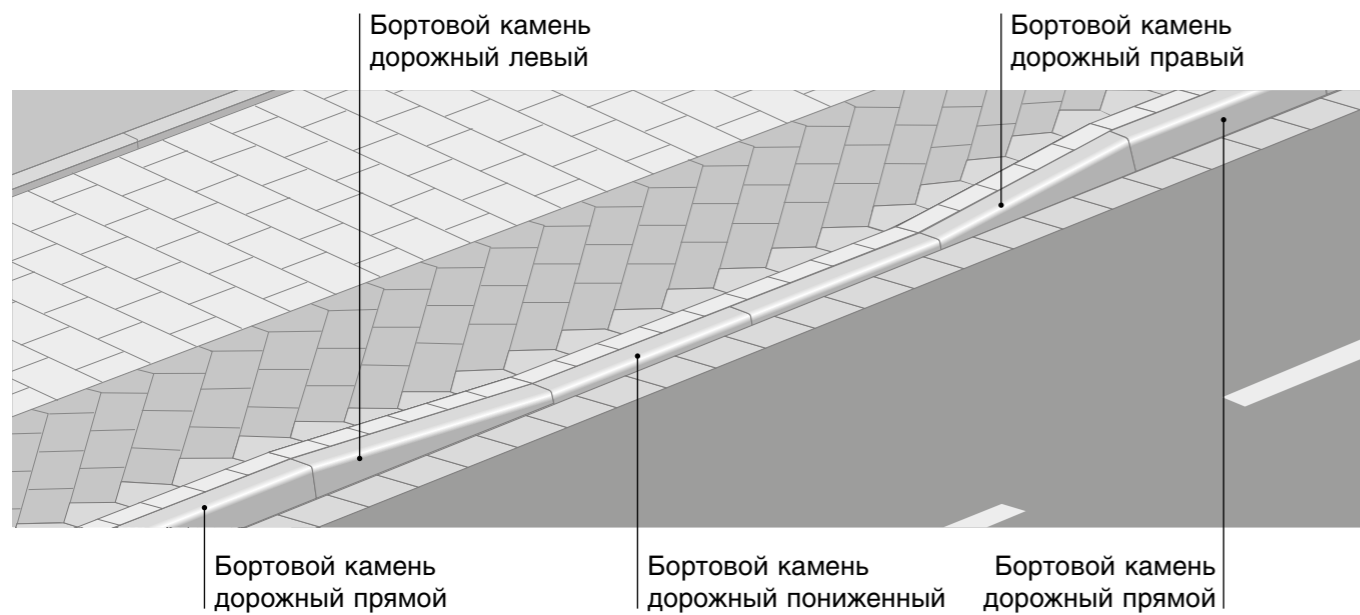
Длина, мм	Высота, мм	Ширина, мм	Вес, кг	Кол-во на поддоне, шт	Вес поддона, кг
1000	300/225	150	85	16	1360



Бортовые камни для устройства понижений. Образцы на выставке



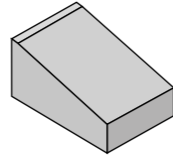
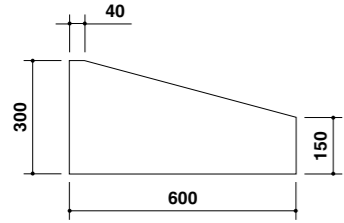
Левый бортовой камень для устройства понижений. Образцы на выставке



10. Пандусы (камни-аппарели)

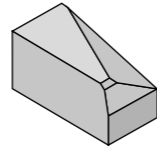
Пандус

Длина, мм	Высота, мм	Ширина, мм	Вес, кг	Кол-во на поддоне, шт	Вес поддона, кг
600	300	400	123	2	248



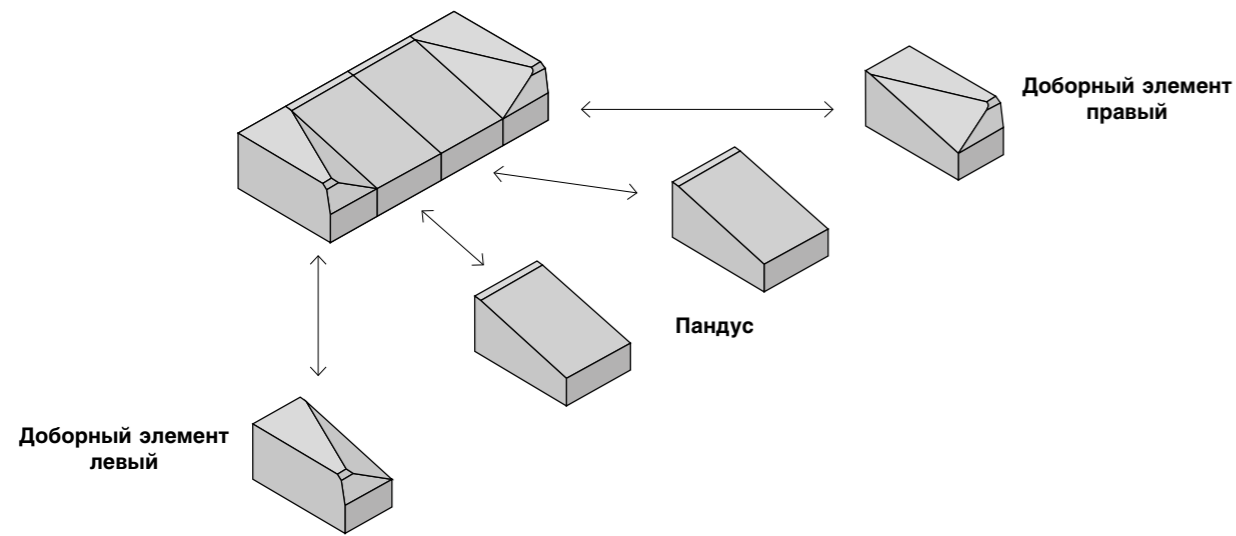
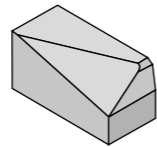
Доборный элемент левый

Длина, мм	Высота, мм	Ширина, мм	Вес, кг	Кол-во на поддоне, шт	Вес поддона, кг
600	300	300	93	3 левых 3 правых	980



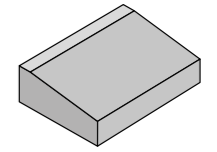
Доборный элемент правый

Длина, мм	Высота, мм	Ширина, мм	Вес, кг	Кол-во на поддоне, шт	Вес поддона, кг
600	300	300	93	3 левых 3 правых	980



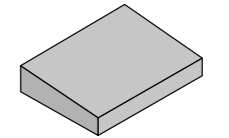
Пандус въездной, центральный верхний элемент

Длина, мм	Высота, мм	Ширина, мм	Вес, кг	Кол-во на поддоне, шт	Вес поддона, кг
1000	300	750	450	1	450



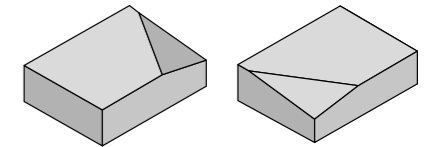
Пандус въездной, центральный нижний элемент

Длина, мм	Высота, мм	Ширина, мм	Вес, кг	Кол-во на поддоне, шт	Вес поддона, кг
1000	225	750	315	1	315



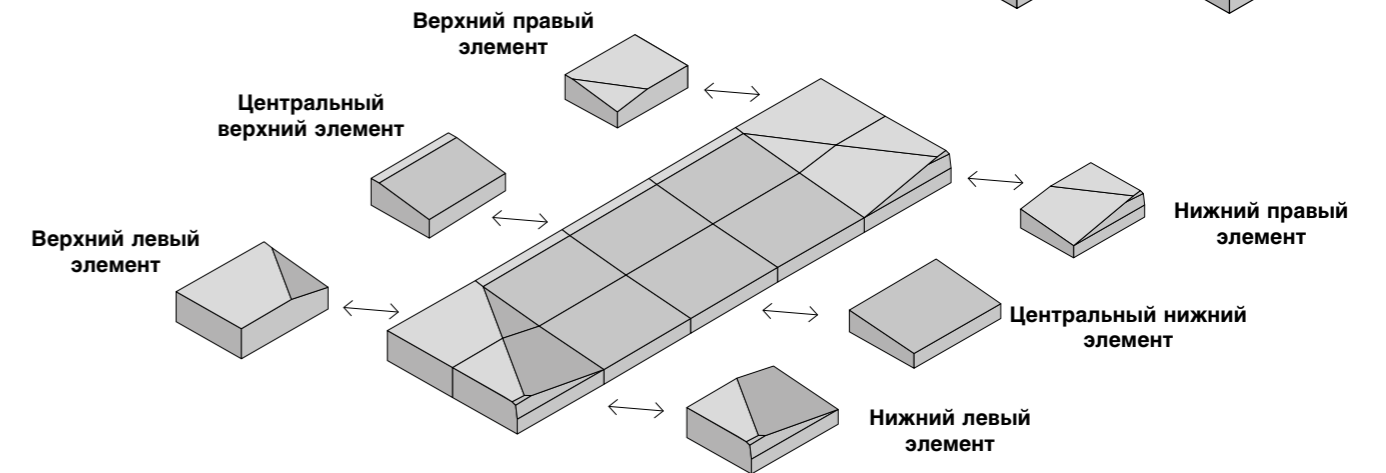
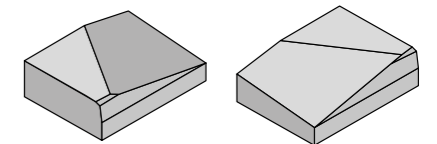
Пандус въездной, верхний правый/левый элемент

Длина, мм	Высота, мм	Ширина, мм	Вес, кг	Кол-во на поддоне, шт	Вес поддона, кг
1000	300	750	498	1	498



Пандус въездной, нижний правый/левый элемент

Длина, мм	Высота, мм	Ширина, мм	Вес, кг	Кол-во на поддоне, шт	Вес поддона, кг
1000	225	750	439	1	439



- Число центральных элементов зависит от необходимой ширины пандуса.
- Доборные элементы стыкуются с дорожным бортовым камнем 1000×300×150 мм.

- Количество центральных элементов зависит от необходимой ширины пандуса.
- Нижние левый и правый элементы подбираются в зависимости от формы примыкающего дорожного бортового камня 1000×300×150 мм, с фаской или без.

11. Бордюрный пандус. Инструкция по монтажу

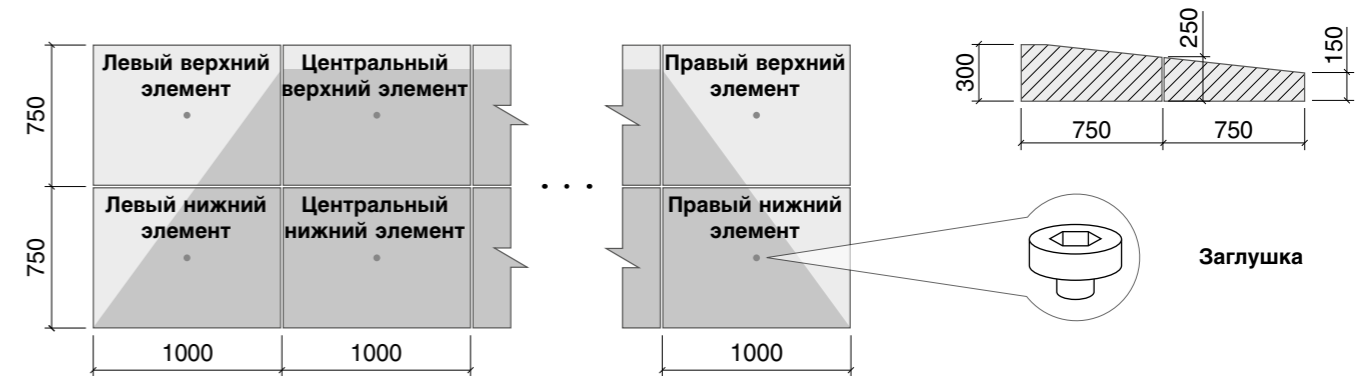


Пандус въездной из 6 элементов

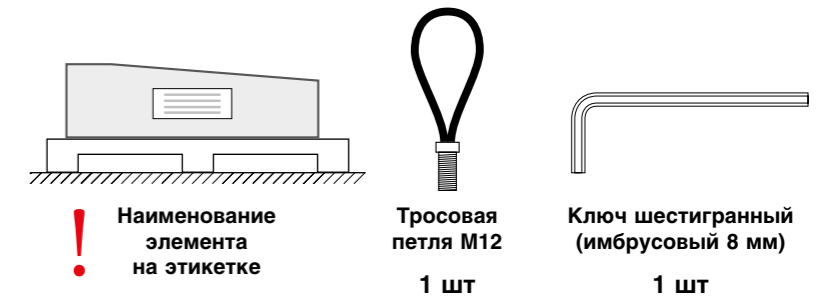


Пандус въездной из 14 элементов

Комплектность



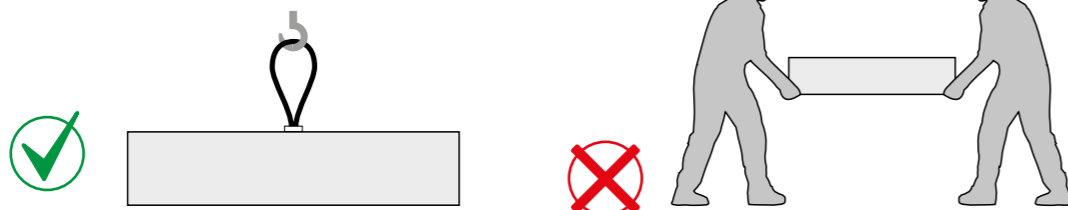
- Левый верхний элемент 1 шт
- Левый нижний элемент 1 шт
- Правый верхний элемент 1 шт
- Правый нижний элемент 1 шт
- Центральный верхний элемент **заказ**
- Центральный нижний элемент **заказ**



Установка элементов пандуса

1. С использованием шестигранного ключа выкрутить заглушку из элемента пандуса
2. Вкрутить тросовую петлю
3. С использованием грузоподъемных механизмов установить пандус в проектное положение
 - ! $R_{min} = 9 \text{ мм}$
минимальный радиус строп или крюка 9 мм
 - ! Допустимые направления приложения нагрузки
4. После установки пандуса в проектное положение выкрутить тросовую петлю и вкрутить заглушку

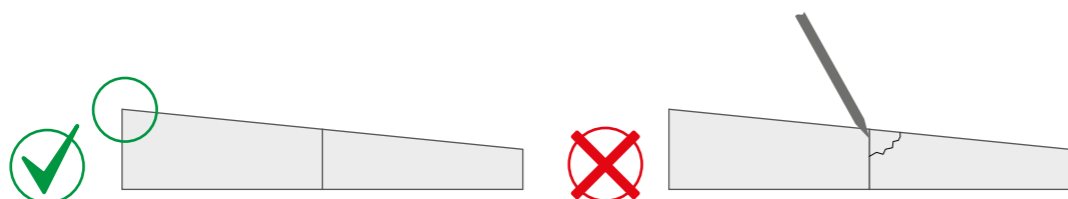
- 1.** Соблюдать требования безопасности при подъеме и перемещении грузов грузоподъемными механизмами



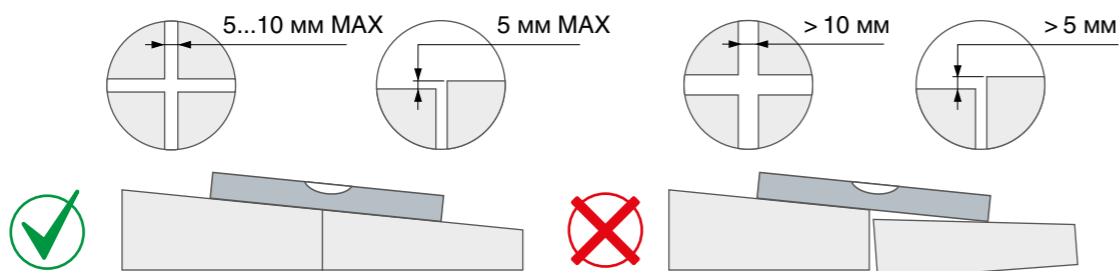
- 2.** Осадку осуществлять деревянными трамбовками или использовать деревянные прокладки



- 3.** Предохранять углы и грани элементов пандуса от сколов



- 4.** Контролировать уровень, уступы и швы между элементами пандуса
СП 59.13330.2016
СП 82.13330.2016

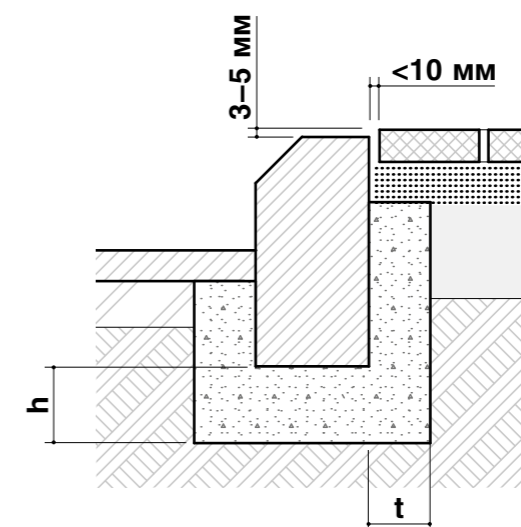


12. Рекомендации по установке бортовых камней

1. При установке бортовых камней очень важно тщательное заполнение (герметизация) стыков между ними, в противном случае через незаделанные швы может уходить песок подстилающего слоя, что приведет к потере устойчивости плит/камней и разрушению покрытия.
2. Бортовые камни должны устанавливаться со швами **не более 10 мм** (СП 82.13330.2016).
3. Для предотвращения загрязнения лицевой поверхности камней, особенно цветных, стыки между ними рекомендуется заделывать с их внутренней стороны, обеспечивая плотное заполнение шва.
4. При изменении направления бортовых камней их углы должны быть запилены. Следует использовать специальные бортовые камни — угловые, радиусные.
5. Бортовые камни, которые устанавливаются в один уровень с дорожным покрытием, закрепляются **на бетонное основание** на песчаной или щебеночной подушке.
6. Ширина шва между покрытием из камней/плит и бортовым камнем должна быть **не более 10 мм**.
7. Поверхность покрытия должна возвышаться над верхней частью бортового камня примерно **на 3–5 мм** как запас на осадку покрытия в ходе эксплуатации.

Требования к закреплению бортовых камней в зависимости от категории использования покрытия

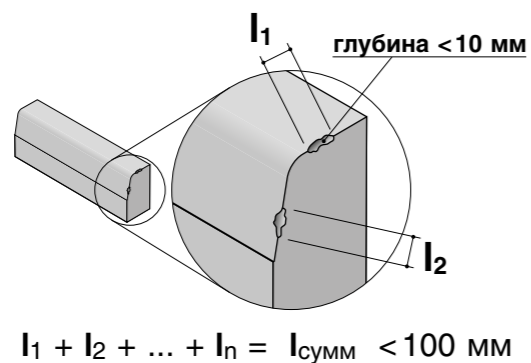
Категория использования	Толщина основания (h), мм	Ширина обратной опоры (t), мм
Пешеходное движение	≥ 80	≥ 80
Неинтенсивное автомобильное движение	≥ 100	≥ 100
Интенсивное автомобильное движение	≥ 150	≥ 150



13. Приемка и хранение бортовых камней

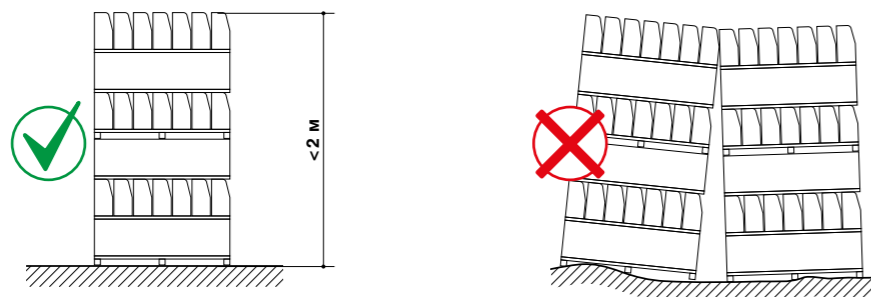
Приемка

- Допускаются сколы глубиной **не более 10 мм**
- Суммарная длина сколов ($I_{\text{сумм}}$) **не более 100 мм**



Хранение

- Основание для хранения должно быть **ровным и твердым**
- Высота штабеля **не более 2 м**



Основные нормативные документы

- ГОСТ 32961-2014. «Дороги автомобильные общего пользования. Камни бортовые. Технические требования»
- ГОСТ 6665-91. «Камни бетонные и железобетонные бортовые. Технические условия»
- СП 82.13330.2016 «Благоустройство территорий»
- Альбом СК 6101-2010. «Дорожные конструкции для города Москвы»

Схема проезда на фабрику

Московская область, Солнечногорский район, д. Подolino,
Технопарк Концерна «КРОСТ»

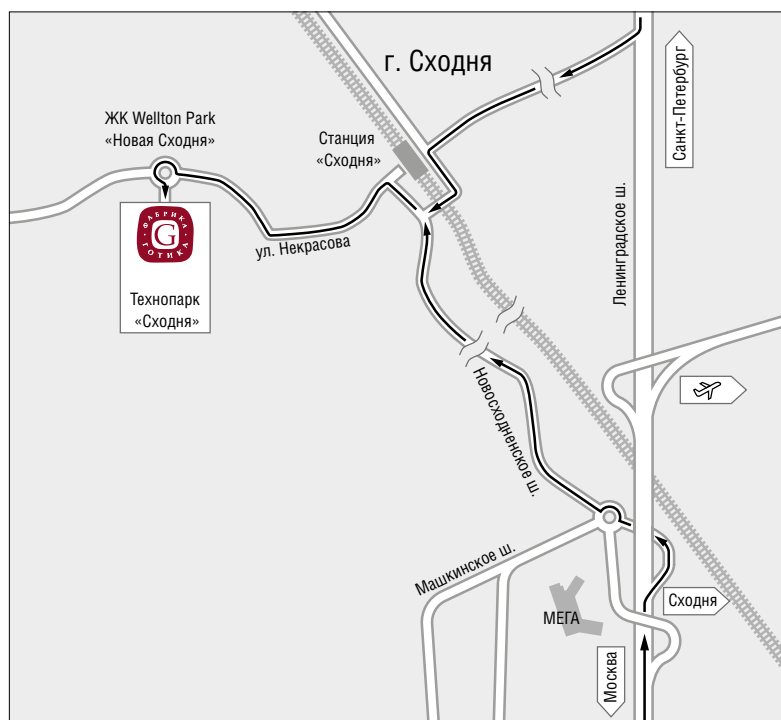
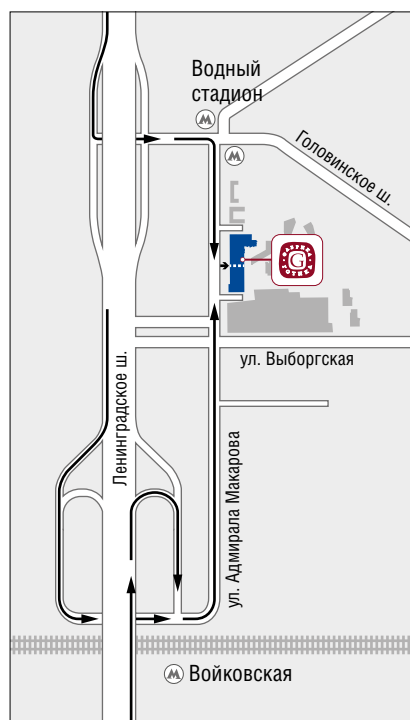


Схема проезда в офис

Москва,
ул. Адмирала Макарова, д. 6



125212, г. Москва, ул. Адмирала Макарова, д. 6
Единый колл-центр в Москве: +7 (495) 225 22 22
E-mail: info@fabrika-gotika.ru | www.fabrika-gotika.ru

